

TRAIN AVANT

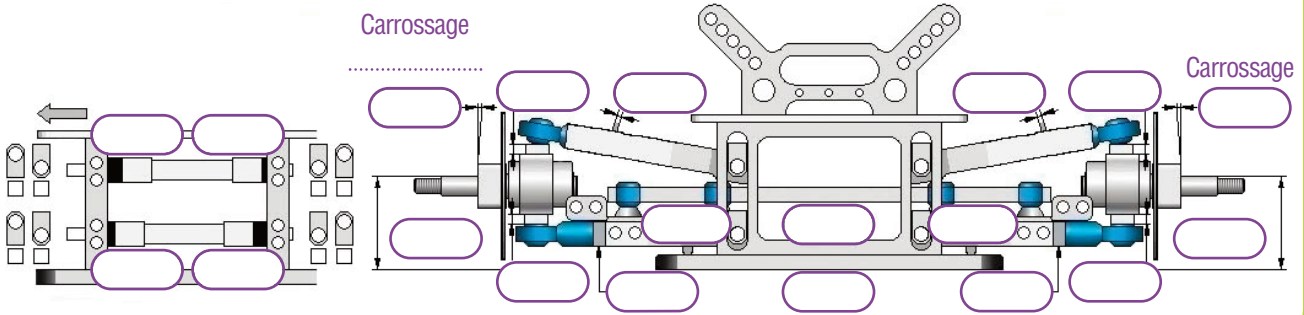
Renforts de châssis

- 2,0 mm
- 2,5 mm
- 3,0 mm

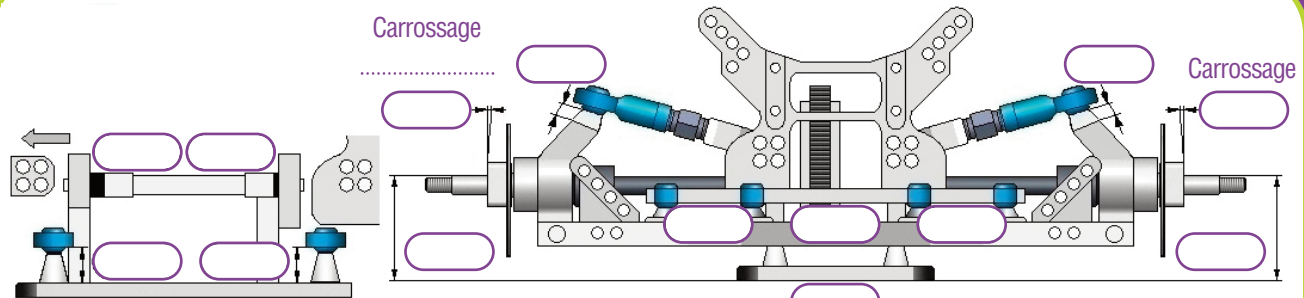
Porte fusées avant

- Standard
- 1,5 mm
- 3,0 mm

Carré de roue



TRAIN ARRIERE



Empattement

- court
- moyen
- long

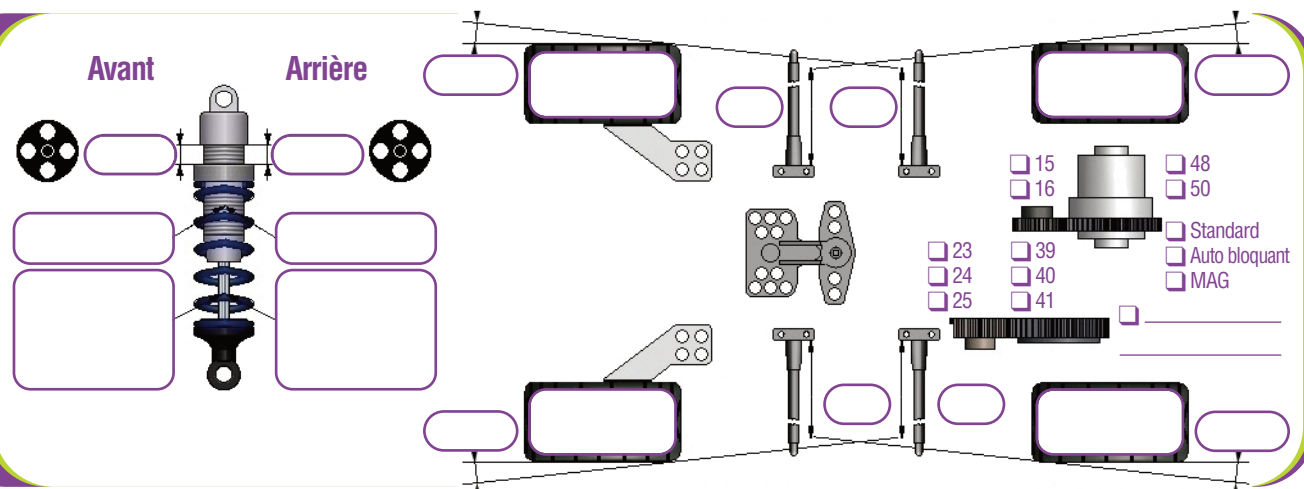
Carré de roue



- Renfort moteur / châssis**
- Renfort moteur / train arrière**

- | | |
|--------------------------|--------------------------|
| oui | non |
| <input type="checkbox"/> | <input type="checkbox"/> |
| <input type="checkbox"/> | <input type="checkbox"/> |

TRAIN AV / AR



- 15
- 16
- 23
- 24
- 25
- 39
- 40
- 41
- 48
- 50
- Standard
- Auto bloquant
- MAG

Carrosserie : Poids : Lest :

Moteur : Météo :

Echappement : Températures (air / piste) : /

Boîte à air : Observations :

Embrayage : : trs/min